

# Software voor verkopers van ramen

**VELOX** is een programma dat speciaal en exclusief bedoeld is voor het opmaken van bestekken voor het buitenschrijnwerk van gebouwen: deuren, vensters, garagepoorten enzovoort.

De twee hoofddoelstellingen van **VELOX** zijn:

- Tijdswinst: enkele minuten volstaan om een bestek van verschillende ramen op te maken.
- Een onberispelijke presentatie van het bestek, inclusief de tekeningen op schaal.

## Hoe werkt VELOX ?

**VELOX** kan vanaf de installatie worden gebruikt voor het opmaken van prachtige prijsbestekken met tekeningen, maar ook voor het berekenen van de verkoopprijzen van de ramen, van de opties, van de plaatsing enzovoort.

Hiertoe hoeft u slechts naargelang het gebruik dat u ervan zult maken, 3 bestanden in te vullen:

### Het tekeningenbestand

Wij leveren **VELOX** met +/- 40 tekeningen van courante ramen. Op heel eenvoudige wijze kunt u zelf deze bibliotheek vervolledigen met alle schrijnwerken die u te koop aanbiedt.

Met **VELOX** kunt u meer bepaald rechthoekige, driehoekige, trapeziumvormige en gebogen ramen tekenen en daarbij volgens uw fantasie (of die van de architect !) schuif- of draaivleugels combineren, alsook deuren, ja zelfs vouwdeuren.

### 1.1.1 Het artikelsbestand

U bent vrij om een aantal "artikels" naar keuze te definiëren.

Deze artikels kunnen volledige ramen zijn, maar ook opties (een dorpel, een rolluik, een speciale handgreep, een inbraakwerende beglazing enzovoort) of zelfs de prijs van de plaatsing.

Voor de berekening van de prijs hebt u per artikel de keuze uit:

- Een forfaitaire prijs
- Een prijs in functie van de breedte, de hoogte en/of de omtrek
- Een prijs per oppervlakte

- En een prijs-"rooster" dat vrij kan worden ingevuld voor elke breedte en hoogte.

### Bladopmaak

Zoals u dat ook zult doen bij een tekstverwerker, kunt u vrij een onbeperkt aantal bladopmaken creëren naar keuze en bijvoorbeeld:

- De tekeningen in bijlage of in de tekst opmaken,
- De detailprijzen van elk raam al dan niet preciseren,
- De prijs van bepaalde opties "verbergen in" (=optellen) bij die van het raam
- De totale afgetrokken korting afdrukken of in tegendeel de korting vermelden,
- Enzovoort ...

Om te zorgen dat u **VELOX** onmiddellijk kunt gebruiken, leveren wij het programma bovendien met 2 standaard bladopmaken die zich aanpassen aan de meeste briefpapieren.

**D.S.I.**

**VELOX**

Het programma voor bestekopmaak op UW maat

Charles Bernaertsstraat 21

B-1180 Brussel

Tel.: +32 (0) 2 333.20.80

Fax.: +32 (0)2 332.05.14

**D.S.I. bvba**

Charles Bernaertsstraat, 21

B-1180 - Brussel

Uw referenties : **DD/BE/45**

Onze referenties : **99/123456**

Te vermelden bij bestelling A.U.B.

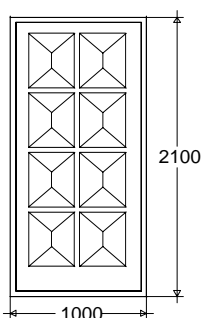
Brussel, 15/12/1999

Geachte Heren,

Na Uw onderhoud met onze commercieel afgevaardigde, D. DE MOL, hebben wij het genoegen U ons aanbod voor de levering en plaatsing van volgende ramen voor te stellen.

**1. Ingang Deur**

Hall



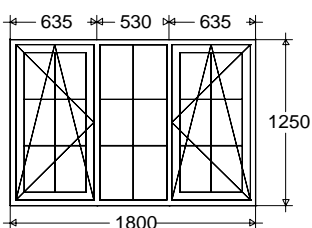
Basis prijs :  
Veiligheidslot  
Sluiting 4 punten

Eik                    47 600  
                             2 000  
                             3 000

Totaal 1 stuk alles inbegrepen :                    52 600                    Hoeveelheid :    **1**                    **52 600**

**2. 2 draai-kip ramen + 1 vast**

Keuken



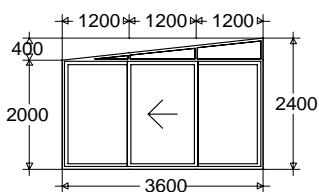
Basis prijs :  
Luxehandgreep  
Anti-inbraak glas

Meranti                19 100  
                             1 500  
                             2 760

Totaal 1 stuk alles inbegrepen :                    23 360                    Hoeveelheid :    **2**                    **46 720**

**3. Veranda Alu Brons**

Gevel zuidkant



Basis prijs :  
Dubbele handgreep en cylinder  
Anti-inbraak glas

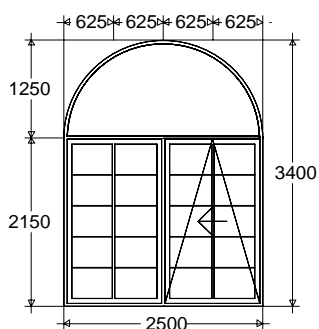
125 000  
5 000  
12 000

Totaal 1 stuk alles inbegrepen :                    142 000                    Hoeveelheid :    **1**                    **142 000**

## Het programma voor bestekopmaak op UW maat

### 4. Samengesteld raam

Eetkamer

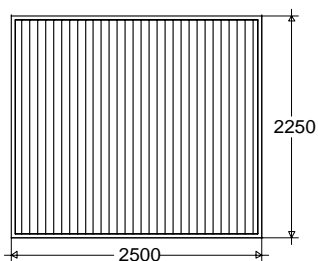


Basis prijs :  
Dubbele handgreep

95 400  
1 000

Totaal 1 stuk alles inbegrepen : 96 400 Hoeveelheid : 1 96 400

### 5. Garagepoort



Basis prijs :  
Elektrische bediening

37 800  
22 500

Totaal 1 stuk alles inbegrepen : 60 300 Hoeveelheid : 1 60 300

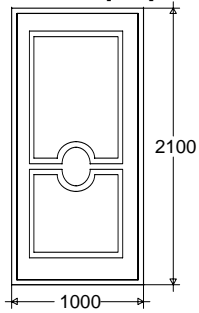
<b>TOTAAL Exkl.</b>	<b>398 020.00</b>
<b>KOORTING : 10.00 % --&gt;</b>	<b>- 39 802.00</b>
	<b>-----</b>
<b>NETTO PRIJS</b>	<b>358 218.00</b>
<b>BTW: 21.00 %</b>	<b>75 226.00</b>
	<b>-----</b>
<b>TOTAAL Inkl.:</b>	<b>433 444.00</b>

In afwachting vereerd te worden met uw bestelling, groeten wij U me de meeste hoogachting,

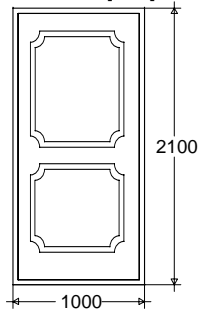
D. DE MOL

## Enkele tekeningen die VELOX kan realiseren ...

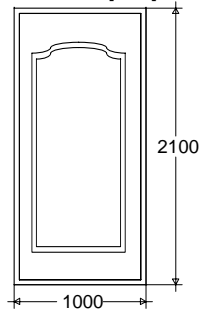
Pos. : 1. [ 1X ]



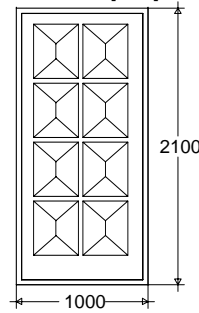
Pos. : 2. [ 1X ]



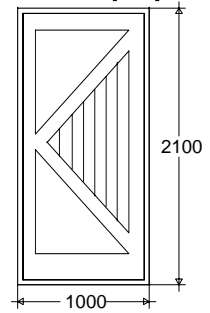
Pos. : 3. [ 1X ]



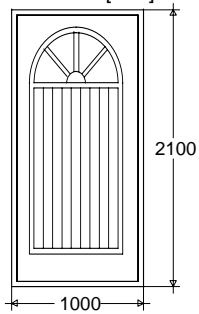
Pos. : 4. [ 1X ]



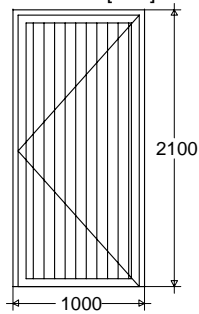
Pos. : 5. [ 1X ]



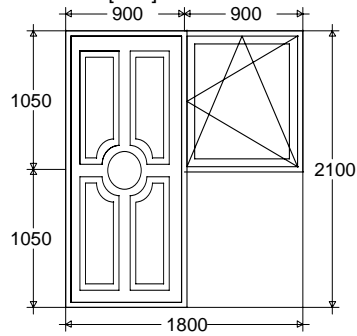
Pos. : 6. [ 1X ]



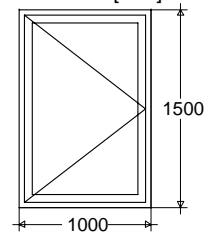
Pos. : 7. [ 1X ]



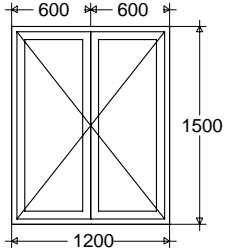
Pos. : 8. [ 1X ]



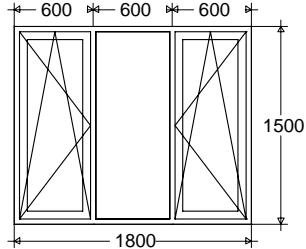
Pos. : 9. [ 1X ]



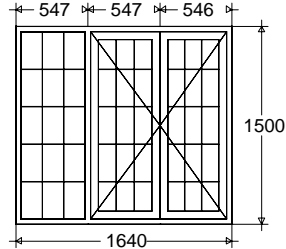
Pos. : 10. [ 1X ]



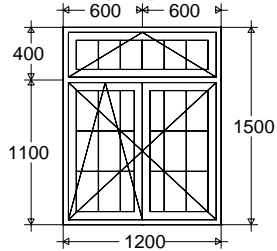
Pos. : 11. [ 1X ]



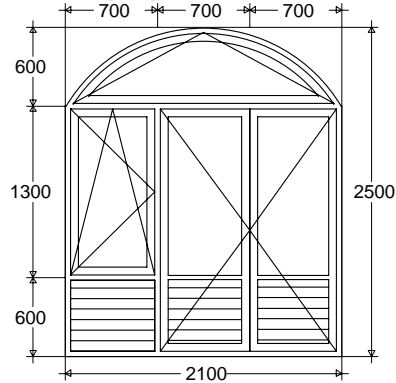
Pos. : 12. [ 1X ]



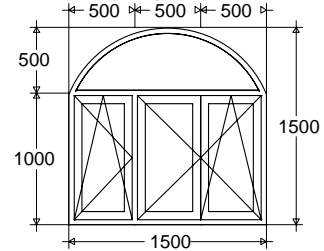
Pos. : 13. [ 1X ]



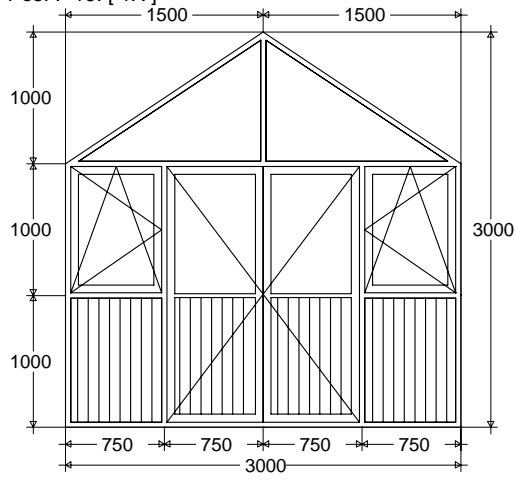
Pos. : 14. [ 1X ]



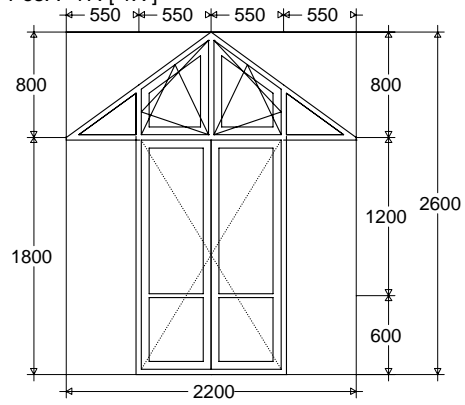
Pos. : 15. [ 1X ]



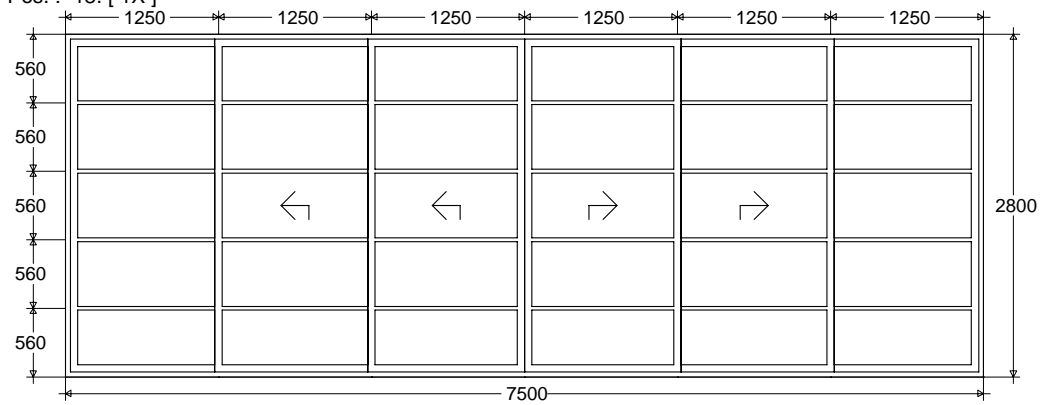
Pos. : 16. [ 1X ]



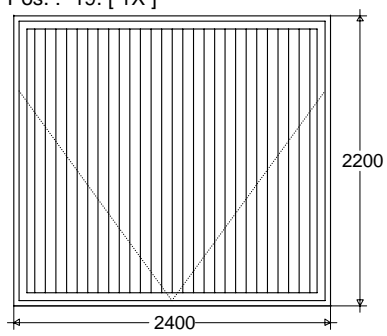
Pos. : 17. [ 1X ]



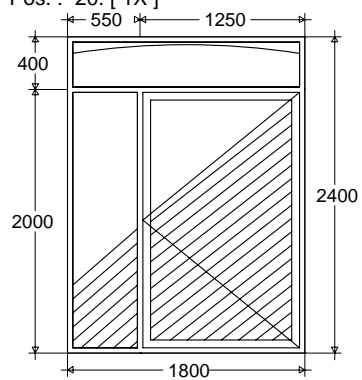
Pos. : 18. [ 1X ]



Pos. : 19. [ 1X ]



Pos. : 20. [ 1X ]



### **Welke minimale configuratie hebt u nodig ?**

Om **VELOX** te gebruiken hebt u een computer nodig:

- waarop reeds Windows geïnstalleerd is (Versie 2000 of hoger)
- met minimum 100MB vrije ruimte op de harde schijf
- met 256 MB RAM-geheugen
- uitgerust met een muis (of een gelijksoortig instrument)
- waarop een willekeurige door Windows herkende printer is aangesloten

### **Wat is de prijs van VELOX ?**

Het geheel van de 3 hierboven beschreven functies, met name de bladopmaak van de bestekken, het tekenprogramma en de prijsberekening, wordt verkocht aan de prijs van **799 €** excl. BTW.

### **Hoe kunt u het programma uitproberen zonder enige verbintenis ?**

Dat is heel eenvoudig.

Vermits we zeker zijn dat het programma u onmiddellijk een onbetwistbare rendabiliteit zal opleveren, bieden we het aan met een totale tevredenheidsgarantie, zonder risico's of voorwaarden "in kleine lettertjes".

U stuurt ons het bijgevoegde antwoordblad tesamen met uw betalingscheque terug en zo beschikt u over 10 dagen om het programma uit te proberen. Als u het ons binnen deze termijn in zijn onbeschadigde originele verpakking terugstuurt, betalen we u het volledige bedrag zonder enige discussie terug.

## **Nog vragen ?**

Hebt u nog specifieke vragen, aarzel dan niet om ons op te bellen. Om werkelijk alles te weten te komen over **VELOX**, kunnen we echter niet anders dan u uitnodigen in te gaan op dit proefaanbod.